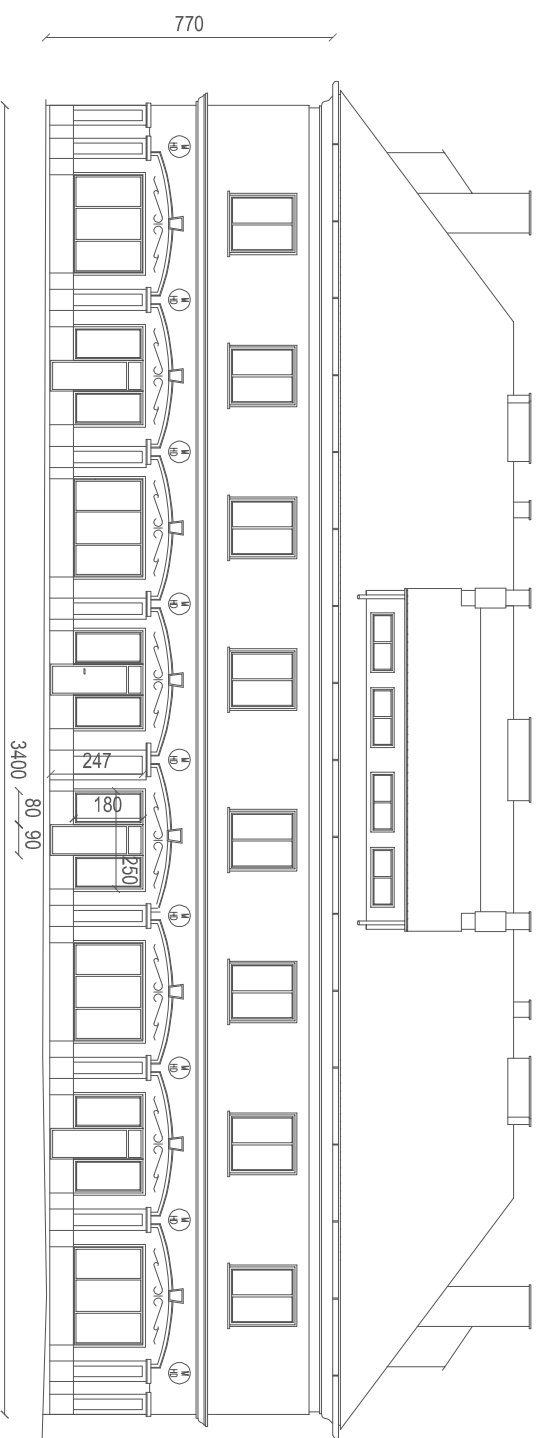
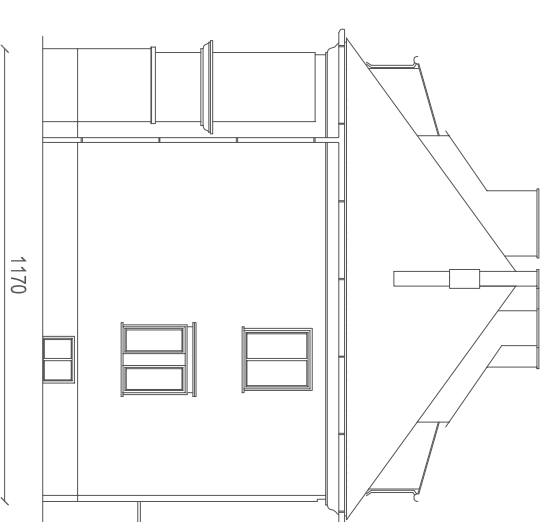


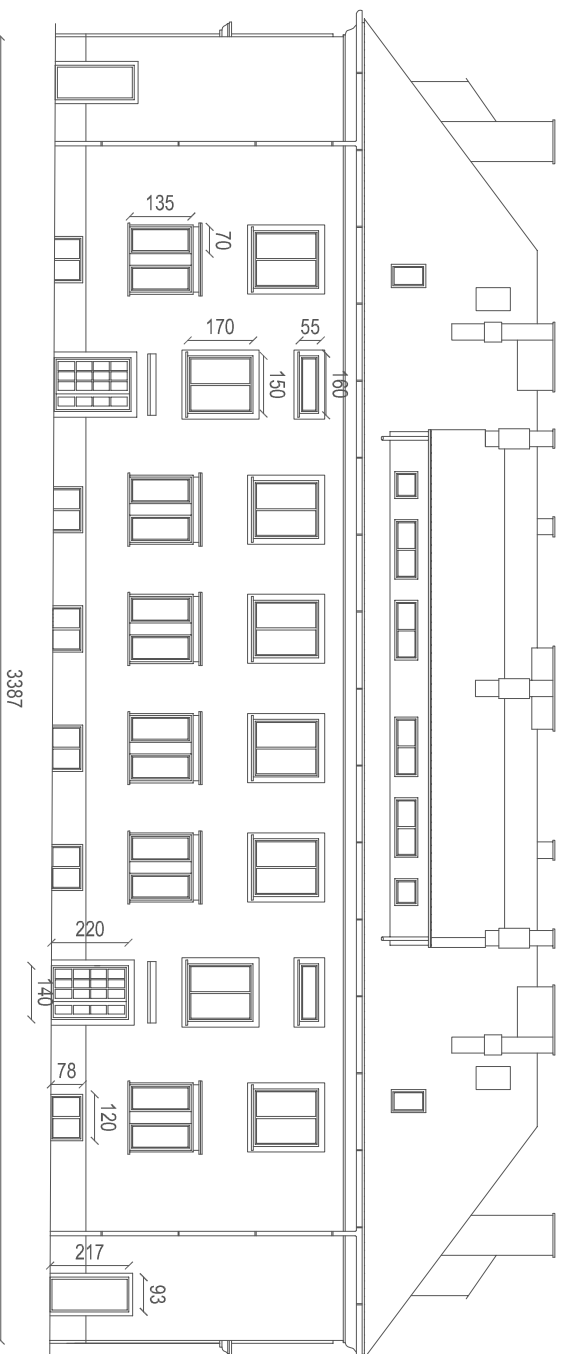
Elewacja wschodnia



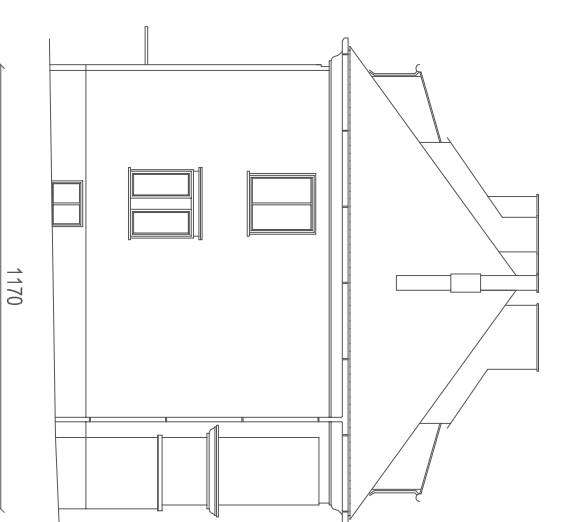
Elewacja południowa



Elewacja zachodnia



Elewacja północna



TYTUŁ RYSUNKU: **Elewacje - stan istniejący**

TYTUŁ OPRACOWANIA: **PROJEKT REMONTU ELEWACJI Z OCIEPLENIEM**

NAZWA I ADRES OBIEKTU: **Budynek mieszkalno-usługowy przy ul. Zabrzydowickiej 2 w Rybniku**

INWESTOR: **Zakład Gospodarki Mieszkaniowej w Rybniku**

OPRACOWAŁ: **mgr inż. arch. Joanna Korbel**
upr. nr 776/01

NR RYS.: **2**

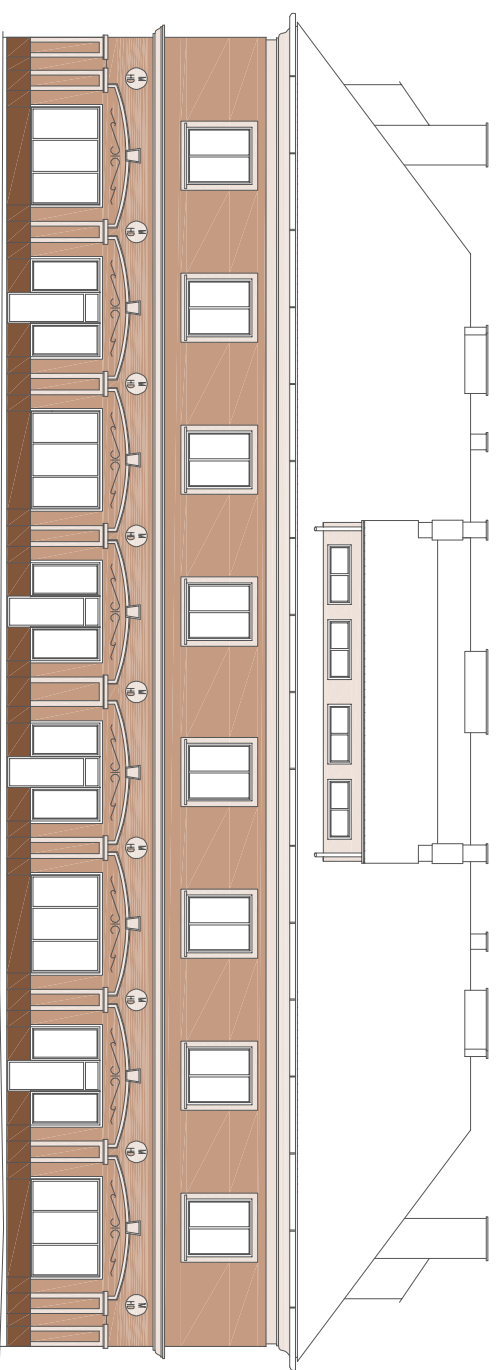
SKALA:

1:200

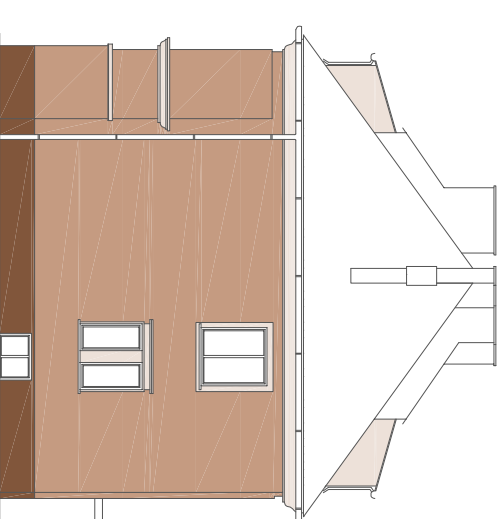
DATA:

Kwiecień 2017

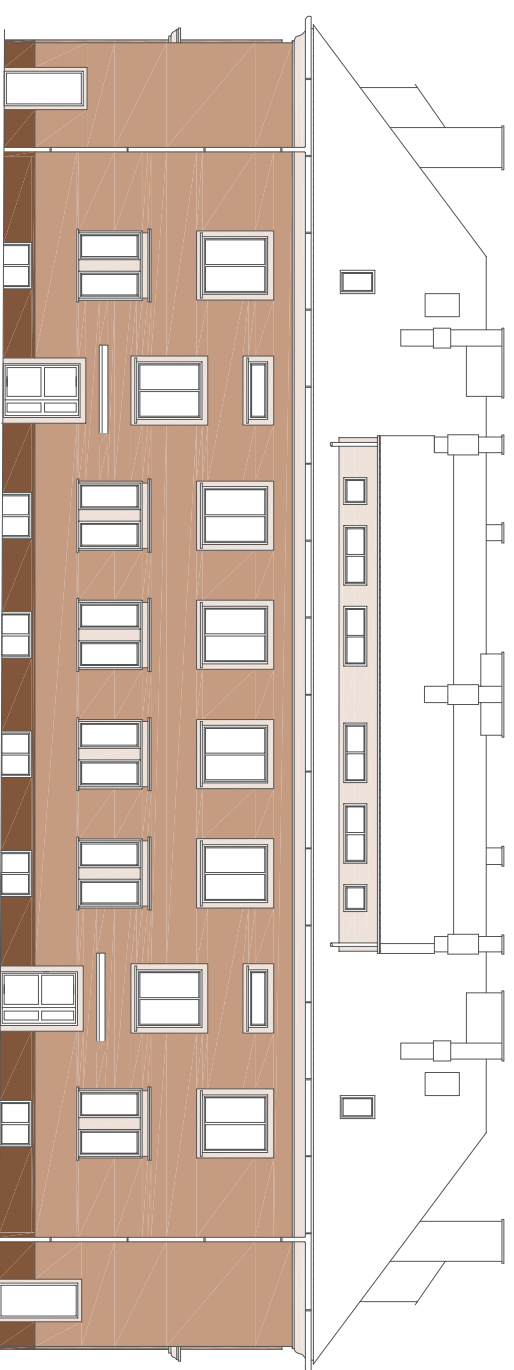
Elewacja wschodnia



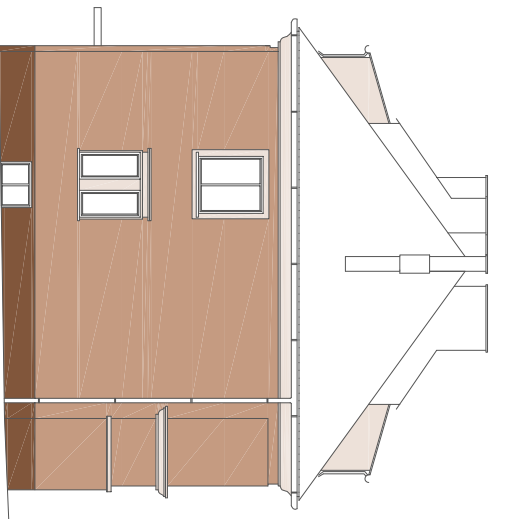
Elewacja południowa



Elewacja zachodnia



Elewacja północna



OZNACZENIE KOLORÓW WEDŁUG WZORNIKA KOLORÓW NCS

	NCS S 1005-Y30R
	NCS S 3010-Y30R
	NCS S 6010-Y30R

Uwaga

Kolory na rysunku mogą odbiegać od rzeczywistych barw, należy je porównać z wzornikiem kolorów. W przypadku zmian systemu kolorystykę należy uzgodnić ponownie z Miejskim Konserwatorem Zabytków. Na elewacjach ocieplanych zastosować tynk silikonowy -kamyczek 1,5 mm. Dopuszcza się zastosowanie materiałów równoważnych o parametrach technicznych nie gorszych niż zastosowane w projekcie.

TYTUŁ RYSUNKU: **Elewacje - projekt kolorystyki**

TYTUŁ OPRACOWANIA: **PROJEKT REMONTU ELEWACJI Z OCIEPLENIEM**

NAZWA I ADRES OBIEKTU: **Budynek mieszkalno-usługowy przy ul. Zabrzydowickiej 2 w Rybniku**

INWESTOR: **Zakład Gospodarki Mieszkalowej w Rybniku**

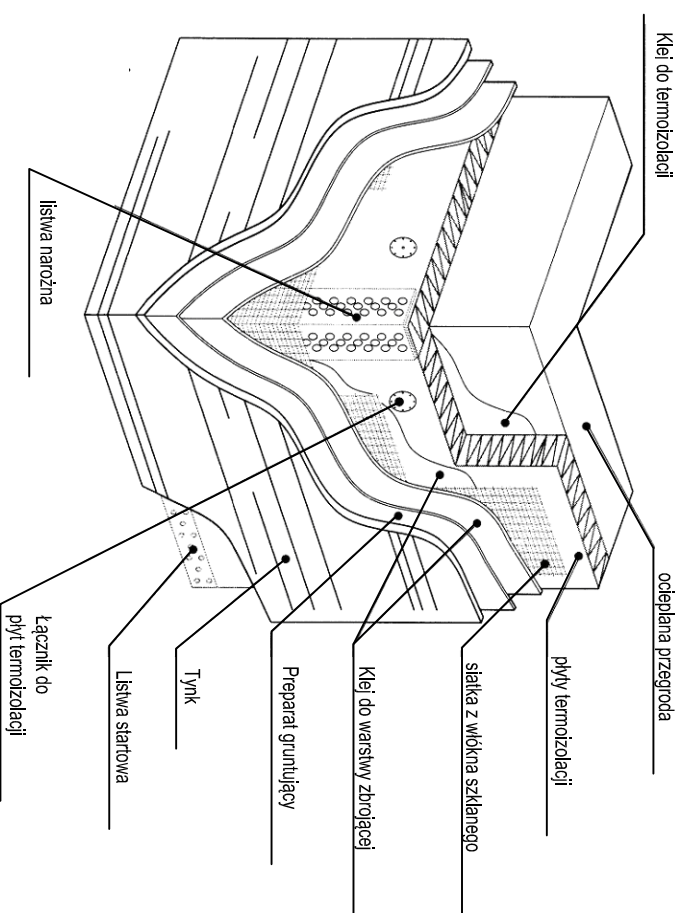
OPRACOWAŁ
mgr inż. arch. Joanna Korbel
upr. nr 776/01

NR RYS.: **3**

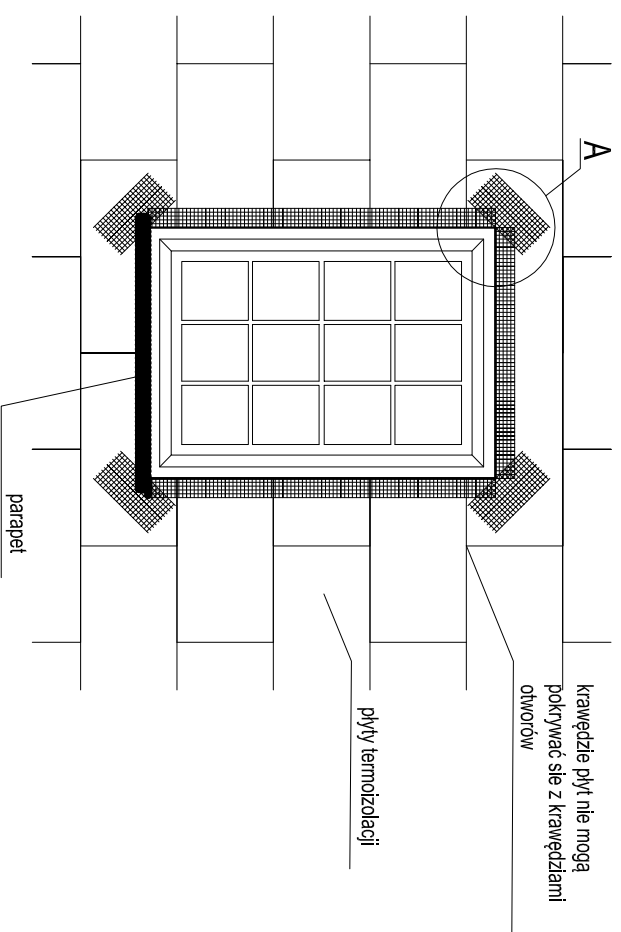
SKALA: **1:200**

DATA: **Kwiecień 2017**

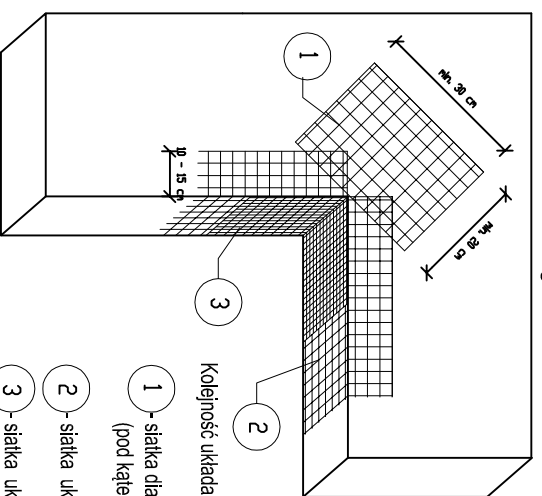
Budowa układu ociepleniowego



Zbrojenie narożników otworów w wewłewacji



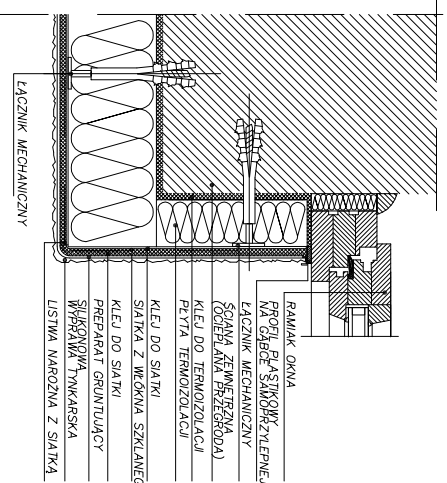
Szczegóół A



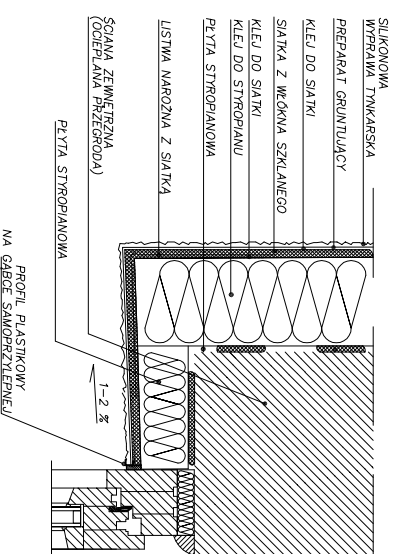
Kolejność układania siatek z włókna szklanego

- 1 - siatka diagonalna układana przy narożach otworów (pod kątem 45°) o wymiarach min. 20 x 30 cm
- 2 - siatka układana wzdłuż krawędzi otworów
- 3 - siatka układana w narożach otworów

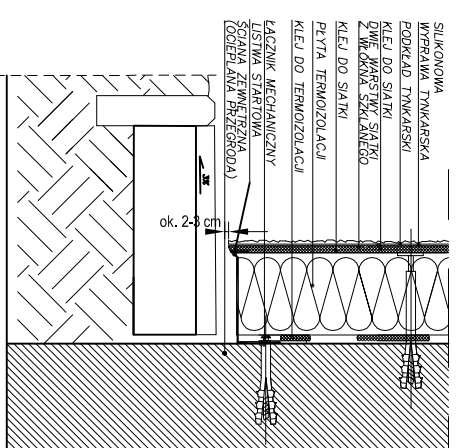
Ocieplenie ościeża okiennego



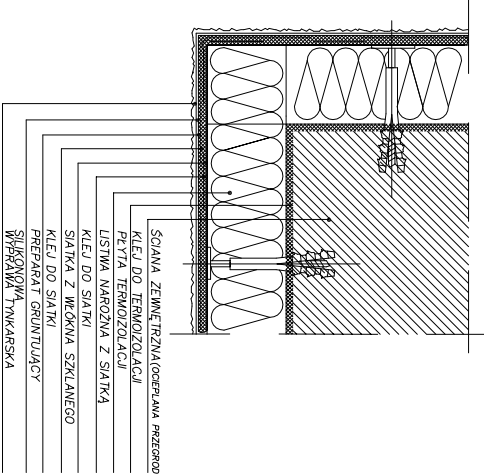
Ocieplenie naroża okiennego i drzwiowego



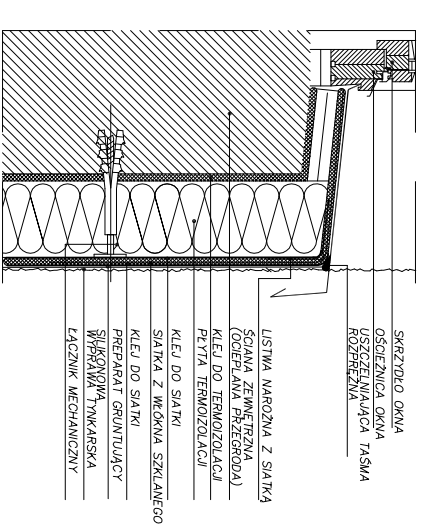
Ocieplenie cokołu



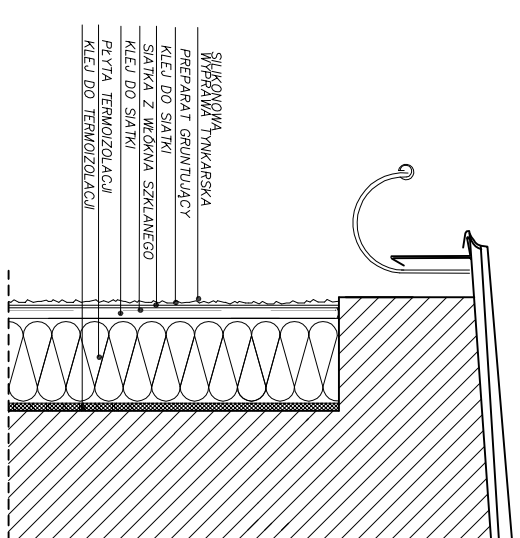
Ocieplenie naroża wypukłego



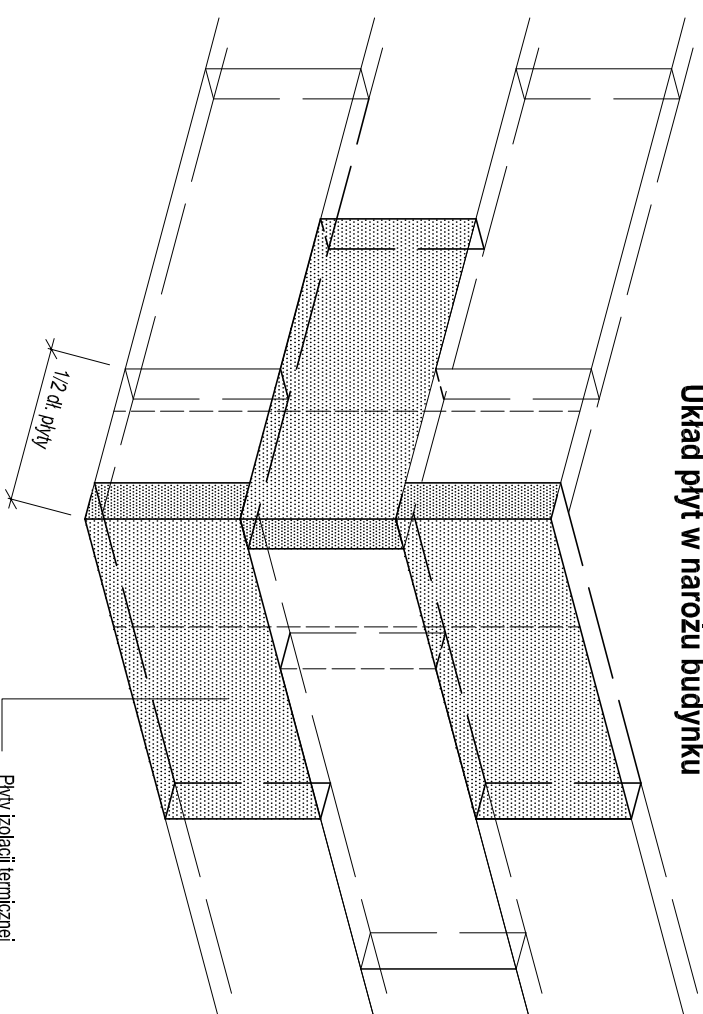
Ocieplenie parapetu



Pas podrywny



Układ płyt w narożu budynku



Tytuł rysunku: Szczegóół ocieplenia

Tytuł opracowania: **PROJEKT REMONTU ELEWACJI Z OCIEPLENIEM**

Nazwa i adres obiektu: **Budynek mieszkalno-usługowy przy ul. Zebrydowickiej 2 w Rybniku**

Investor: **Zakład Gospodarki Mieszkaniowej w Rybniku**

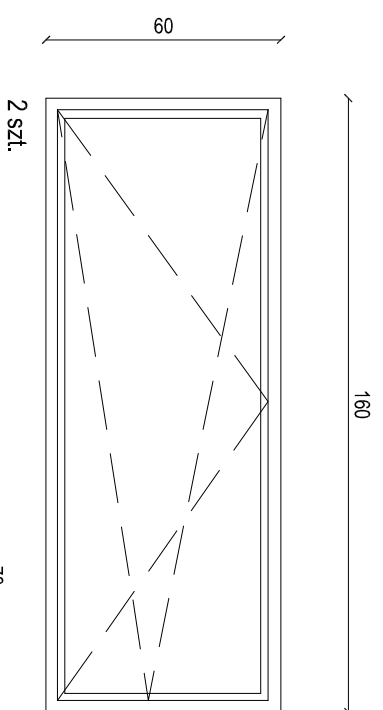
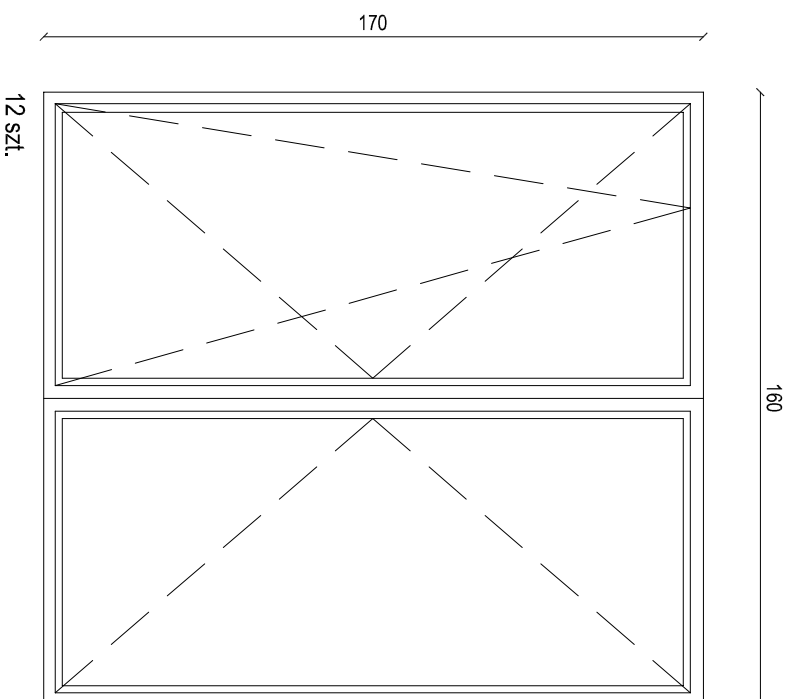
Opracował: mgr inż. arch. Joanna Korbel
upr. nr 776/01

NR RYS.: 4

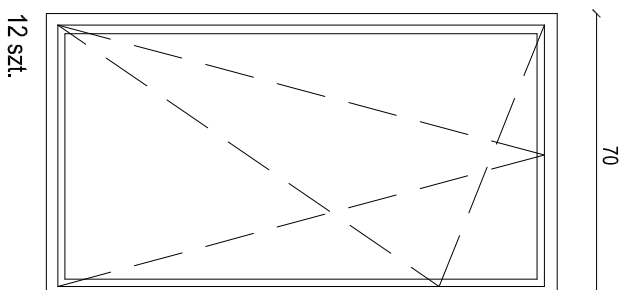
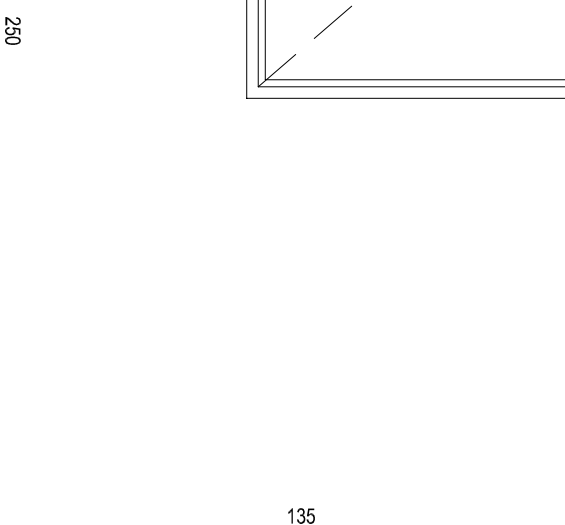
SKALA: --

DATA: kwiecień 2017

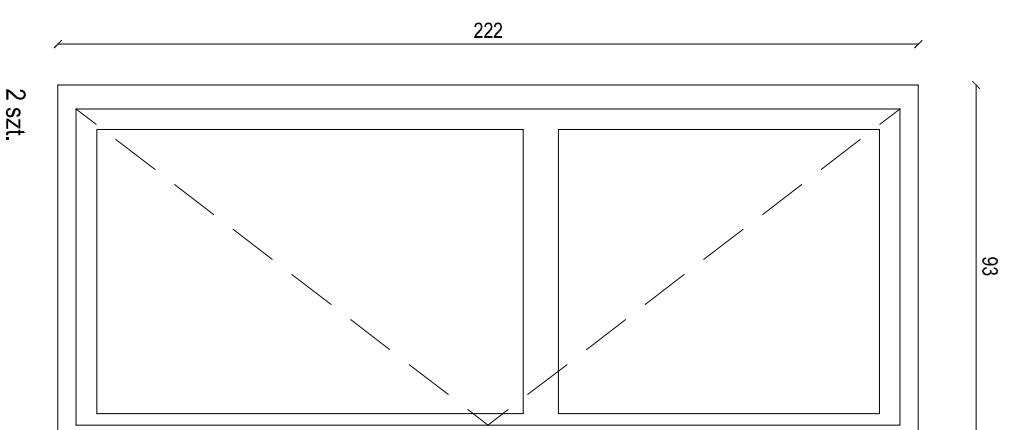
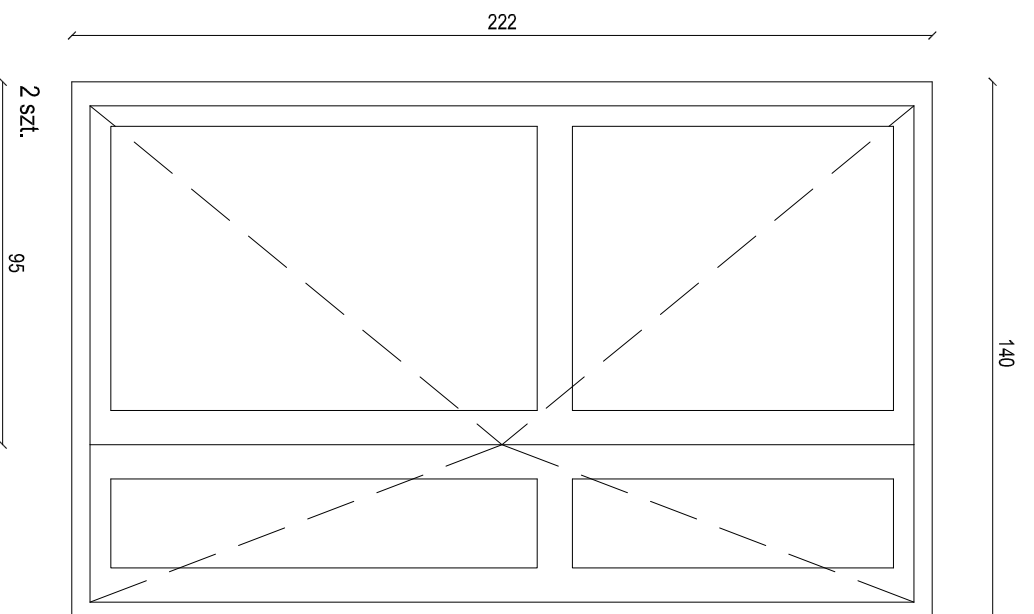
Stolarka okienna mieszkań i klatek schodowych i sklepów



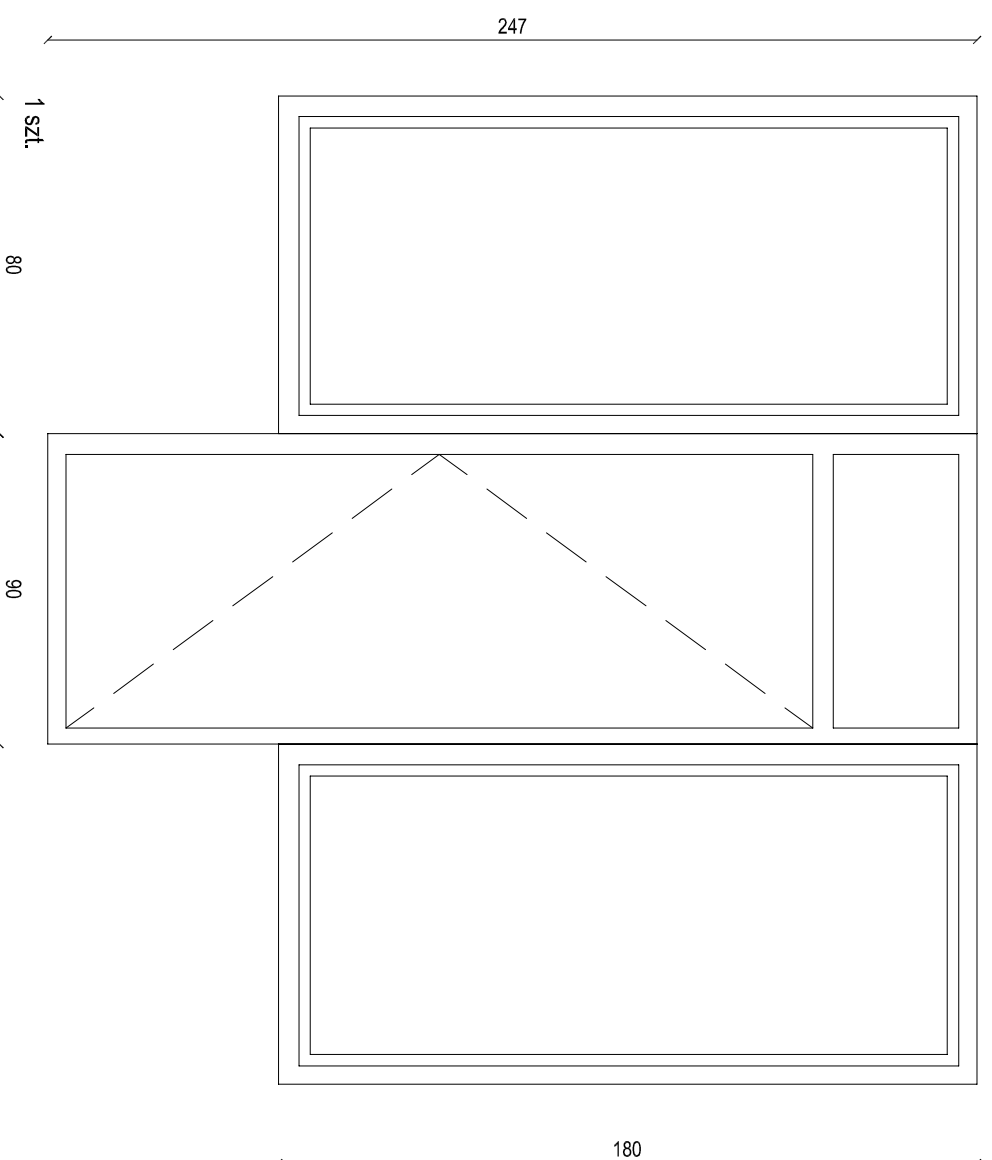
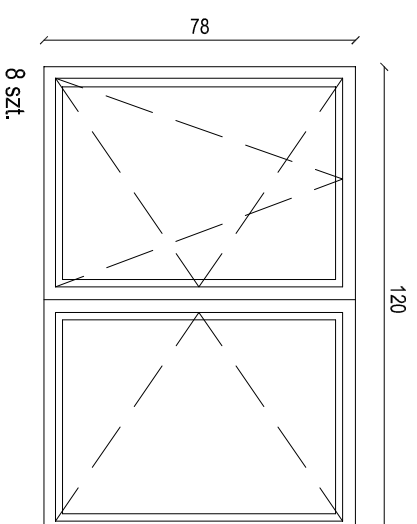
Witryna sklepowa



Stolarka drzwiowa klatek schodowych



Stolarka okienna piwnic



UWAGA
Wymiary okien i drzwi podane w świetle ścian zewnętrznych.
Należy wykonać indywidualny pomiar okien i drzwi na budynku.

TYTUŁ RYSUNKU: Zestawienie stolarki okiennej i drzwiowej

TYTUŁ OPERACOWANIA: PROJEKT REMONTU ELEWACJI Z OCIEPLENIEM

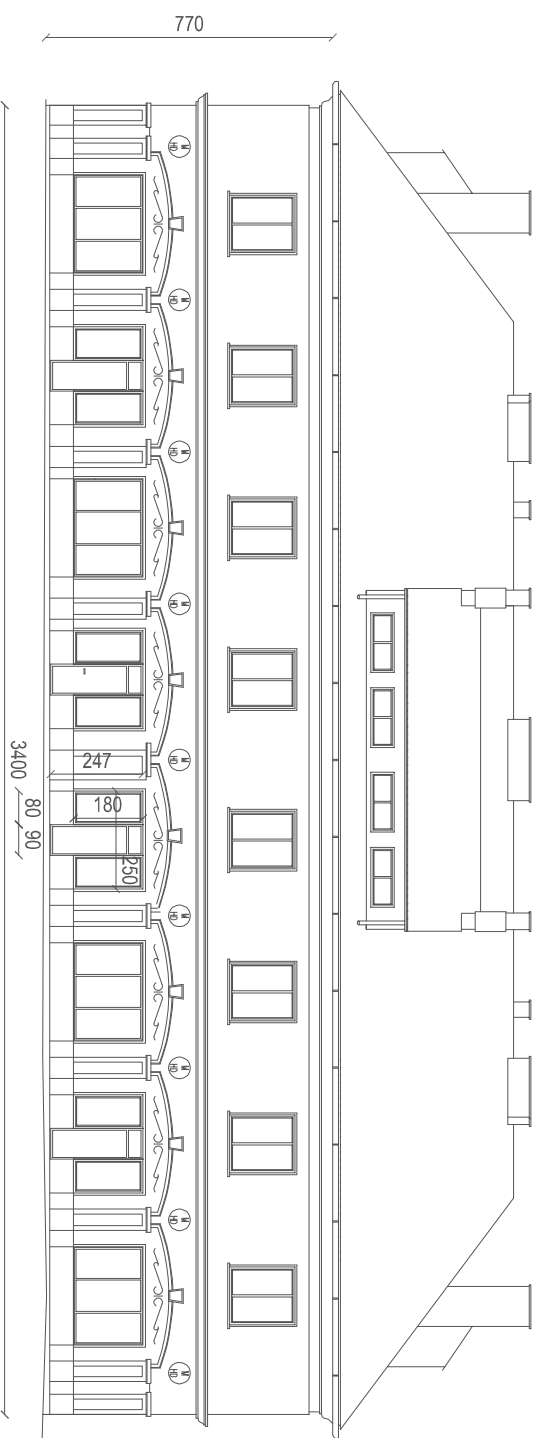
NAZWA I ADRES OBIEKTU: Budynek mieszkalno-usługowy przy ul. Zembrzydowskiej 2 w Rybniku

INWESTOR: Zakład Gospodarki Mieszkaniowej w Rybniku

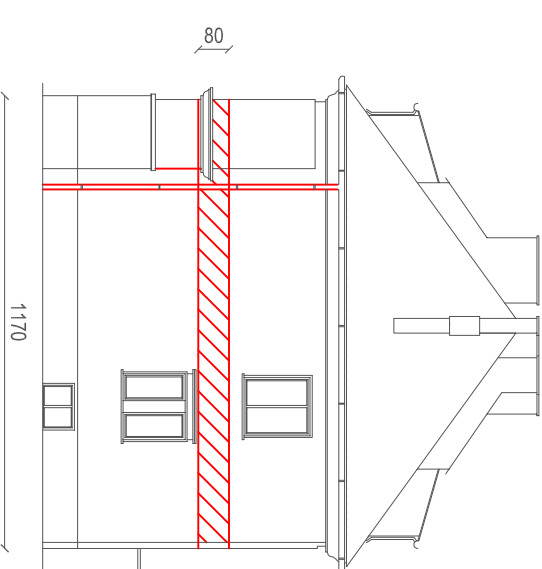
OPRACOWAŁ: mgr inż. arch. Joanna Korbel
upr. nr 776/01

NR RYS.: 5 SKALA: --- DATA: Kwiecień 2017

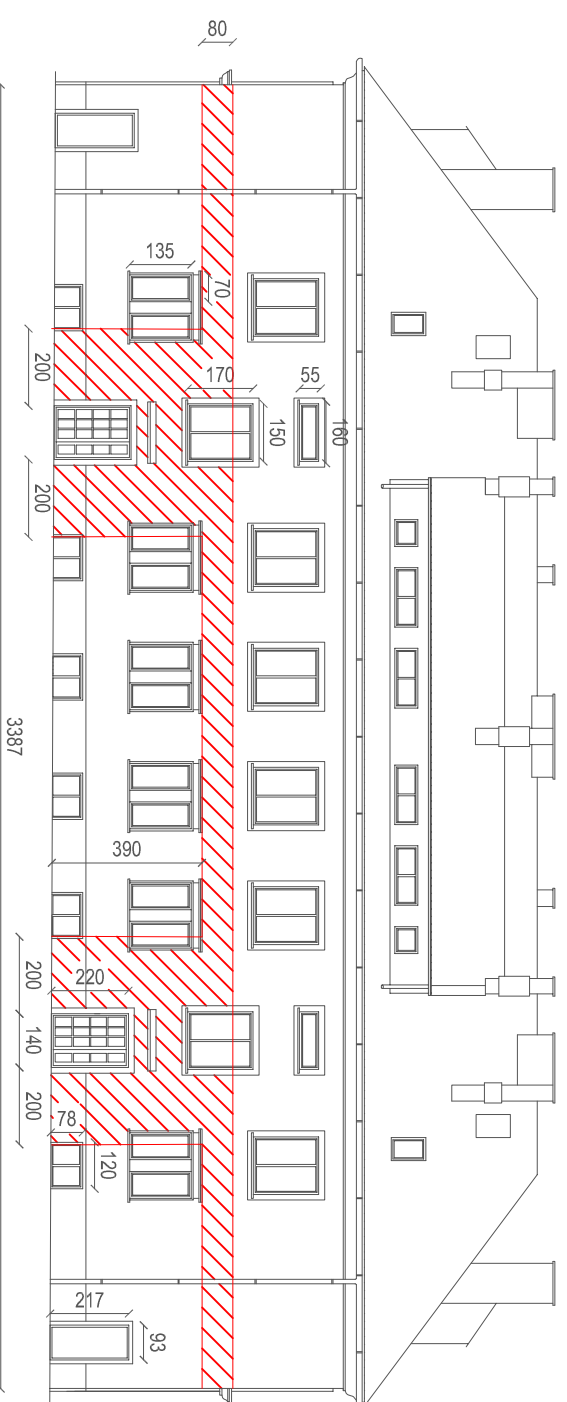
Elewacja wschodnia



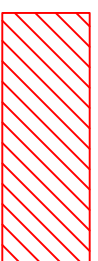
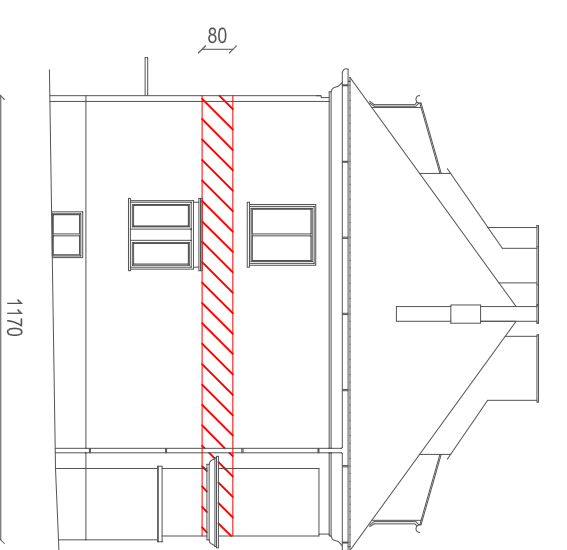
Elewacja południowa



Elewacja zachodnia



Elewacja północna



Ocieplenie wełną mineralną

TYTUŁ RYSUNKU: Elewacje - rodzaj materiału ociepleniowego

TYTUŁ OPRACOWANIA: PROJEKT REMONTU ELEWACJI Z OCIEPLENIEM

NAZWA I ADRES OBIEKTU: Budynek mieszkalno-usługowy przy ul. Zabrzydowickiej 2 w Rybniku

INWESTOR: Zakład Gospodarki Mieszkaniowej w Rybniku

OPRACOWAŁ: mgr inż. arch. Joanna Korbel
upr. nr 776/01

NR RYS.: 6

SKALA: 1:200

DATA: Kwiecień 2017