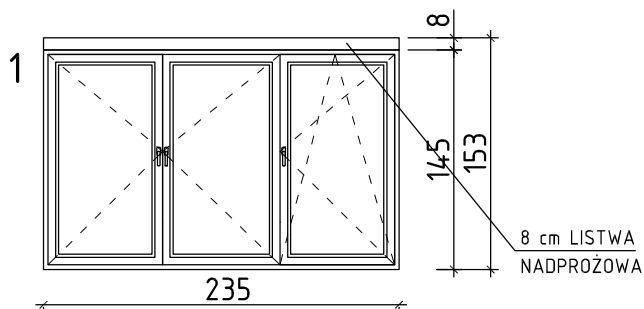


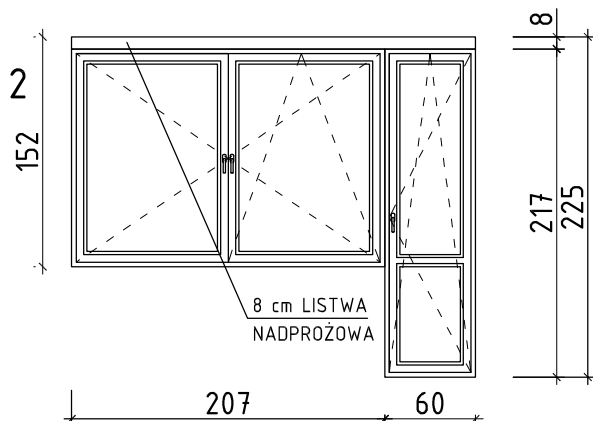
SCHEMAT OKIEN DO WYMIANY

ADM II (2013 r.) str. 1

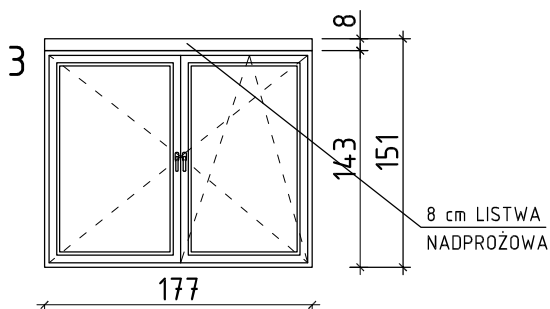
skala 1:50



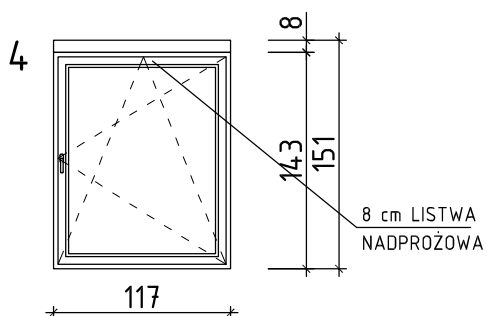
OKNO
pow. 3,60 m²
2 szt.
RAZEM: 7,20 m²



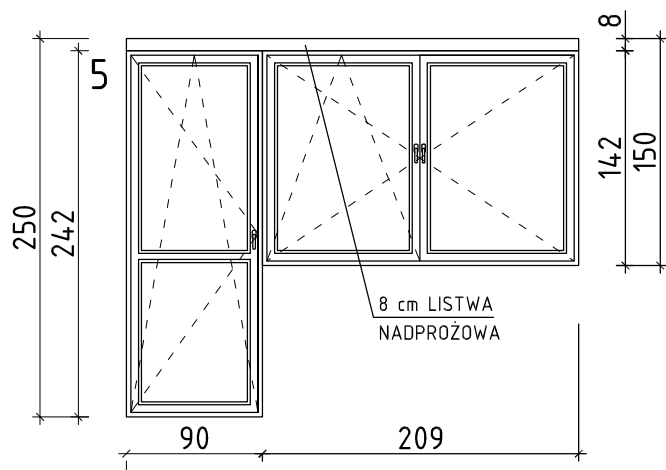
OKNO
pow. 4,59 m²
1 szt.
RAZEM: 4,59 m²



OKNO
pow. 2,67 m²
1 szt.
RAZEM: 2,67 m²



OKNO
pow. 1,77 m²
2 szt.
RAZEM: 3,54 m²



OKNO
pow. 5,36 m²
1 szt.
RAZEM: 5,36 m²

-WYMIARY UŚREDNIONE
-PRZED WYKONANIEM OKIEN SPRAWDZIĆ
WYMIARY KAŻDEGO OKNA NA MIEJSCU
ORAZ PODZIAŁ I KIERUNEK OTWIERANIA
SKRZYDEŁ

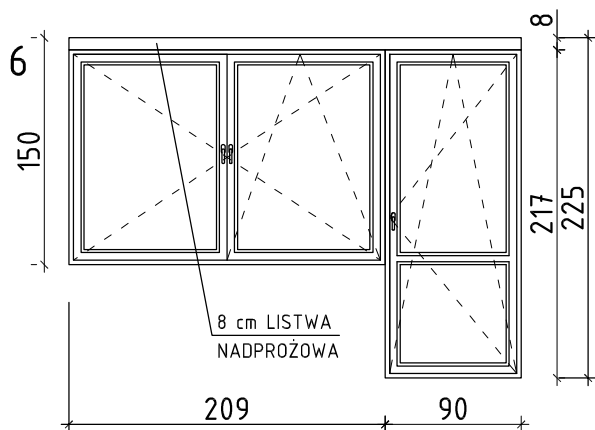
Okna muszą posiadać ciśnieniowe nawiewniki
okienne (czerpnia + okap) w kolorze białym o
wydajności 45,00 m³/h.

RAZEM str. 1:
7 szt.
23,36 m²

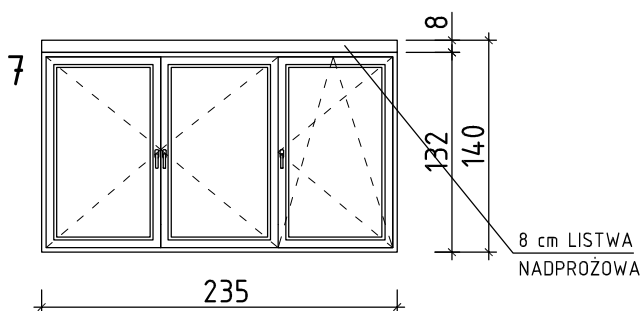
SCHEMAT OKIEN DO WYMIANY

ADM II (2013 r.) str. 2

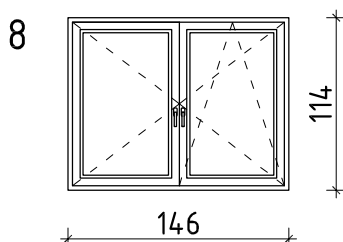
skala 1:50



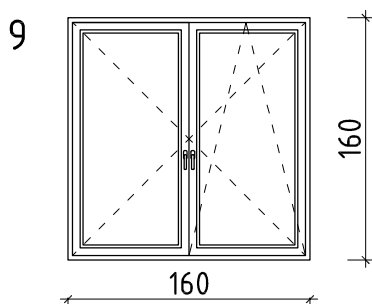
OKNO
pow. 5,16 m²
2 szt.
RAZEM: 10,32 m²



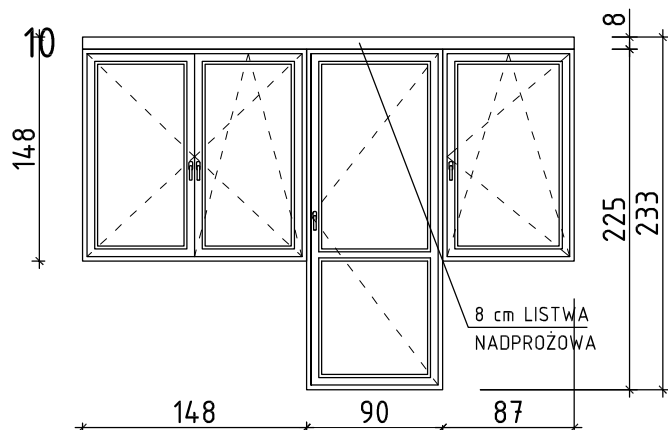
OKNO
pow. 3,29 m²
1 szt.
RAZEM: 3,29 m²



OKNO
pow. 1,74 m²
1 szt.
RAZEM: 1,74 m²



OKNO
pow. 3,16 m²
2 szt.
RAZEM: 6,32 m²



OKNO
pow. 5,59 m²
1 szt.
RAZEM: 5,59 m²

-WYMIARY UŚREDNIONE
-PRZED WYKONANIEM OKIEN SPRAWDZIĆ
WYMIARY KAŻDEGO OKNA NA MIEJSCU
ORAZ PODZIAŁ I KIERUNEK OTWIERANIA
SKRZYDEŁ

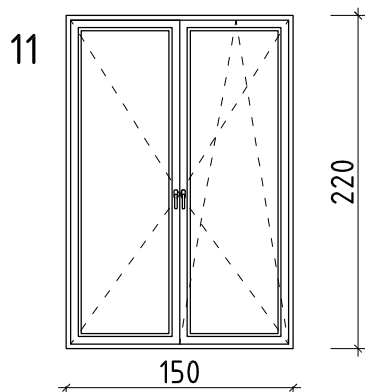
Okna muszą posiadać ciśnieniowe nawiewniki
okienne (czterpnia + okap) w kolorze białym o
wydajności 45,00 m³/h.

RAZEM str. 2:
7 szt.
27,26 m²

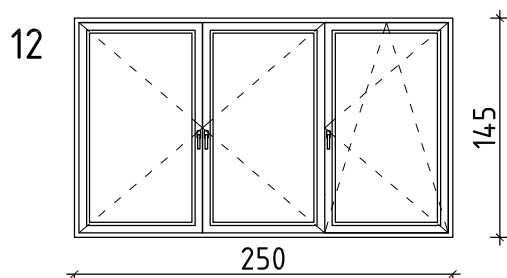
SCHEMAT OKIEN DO WYMIANY

ADM II (2013 r.) str. 3

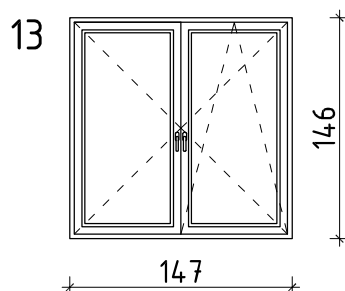
skala 1:50



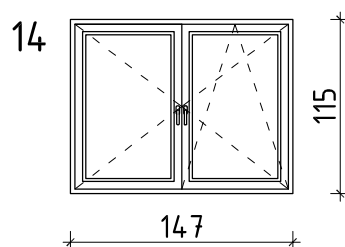
OKNO
pow. 3,30 m²
4 szt.
RAZEM: 13,20 m²



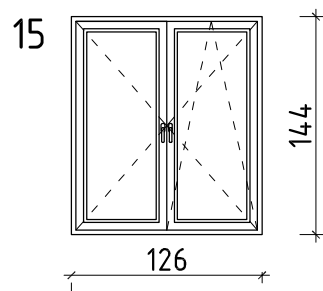
OKNO
pow. 3,63 m²
4 szt.
RAZEM: 14,52 m²



OKNO
pow. 2,15 m²
3 szt.
RAZEM: 6,45 m²



OKNO
pow. 1,69 m²
1 szt.
RAZEM: 1,69 m²



OKNO
pow. 1,81 m²
1 szt.
RAZEM: 1,81 m²

-WYMIARY UŚREDNIONE
-PRZED WYKONANIEM OKIEN SPRAWDZIĆ
WYMIARY KAŻDEGO OKNA NA MIEJSCU
ORAZ PODZIAŁ I KIERUNEK OTWIERANIA
SKRZYDEŁ

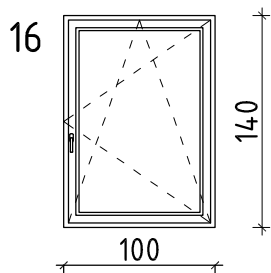
Okna muszą posiadać ciśnieniowe nawiewniki
okienne (czerpnia + okap) w kolorze białym o
wydajności 45,00 m³/h.

RAZEM str. 3:
13 szt.
37,67 m²

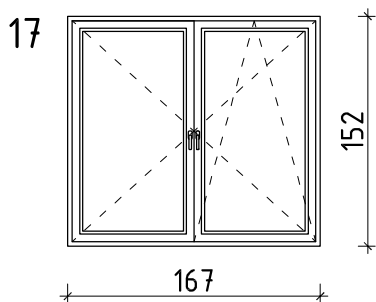
SCHEMAT OKIEN DO WYMIANY

ADM II (2013 r.) str. 4

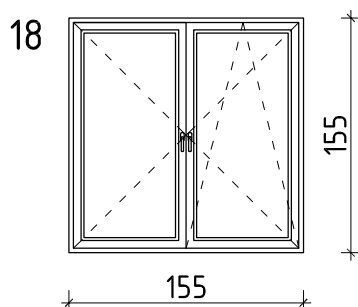
skala 1:50



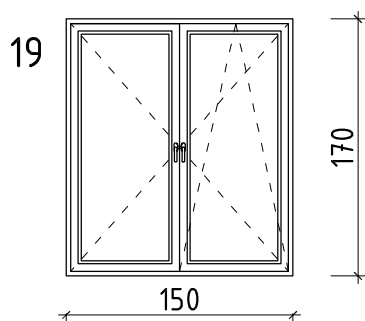
OKNO
pow. 1,40 m²
1 szt.
RAZEM: 1,40 m²



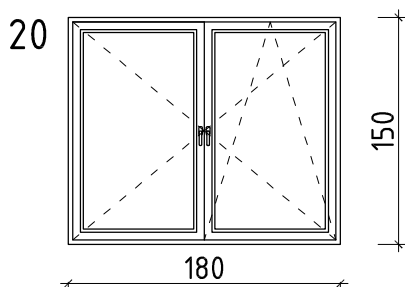
OKNO
pow. 2,54 m²
4 szt.
RAZEM: 10,16 m²



OKNO
pow. 2,40 m²
2 szt.
RAZEM: 4,80 m²



OKNO
pow. 2,55 m²
7 szt.
RAZEM: 17,85 m²



OKNO
pow. 2,70 m²
1 szt.
RAZEM: 2,70 m²

-WYMIARY UŚREDNIONE
-PRZED WYKONANIEM OKIEN SPRAWDZIĆ
WYMIARY KAŻDEGO OKNA NA MIEJSCU
ORAZ PODZIAŁ I KIERUNEK OTWIERANIA
SKRZYDEŁ

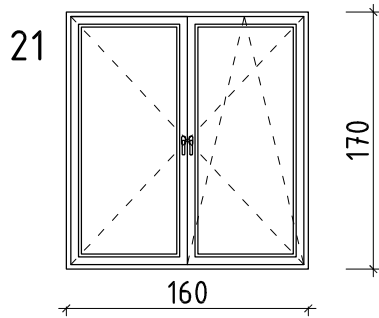
Okna muszą posiadać ciśnieniowe nawiewniki
okienne (czerpnia + okap) w kolorze białym o
wydajności 45,00 m³/h.

RAZEM str. 4:
15 szt.
36,91 m²

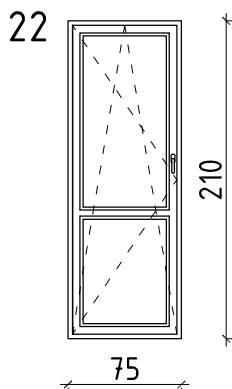
SCHEMAT OKIEN DO WYMIANY

ADM II (2013 r.) str. 5

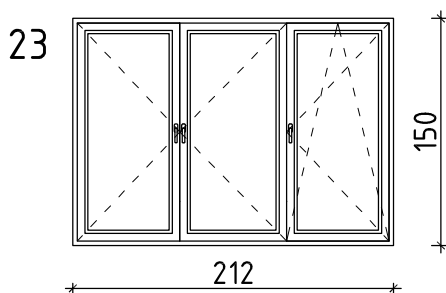
skala 1:50



OKNO
pow. 2,72 m²
3 szt.
RAZEM: 8,16 m²



OKNO
pow. 1,58 m²
3 szt.
RAZEM: 4,74 m²



OKNO
pow. 1,58 m²
2 szt.
RAZEM: 3,16 m²

-WYMIARY UŚREDNIONE
-PRZED WYKONANIEM OKIEN SPRAWDZIĆ
WYMIARY KAŻDEGO OKNA NA BUDOWIE
ORAZ PODZIAŁ I KIERUNEK OTWIERANIA
SKRZYDEŁ

Okna muszą posiadać ciśnieniowe nawiewniki
okienne (czerpnia + okap) w kolorze białym o
wydajności 45,00 m³/h.

RAZEM strony 1-5
50 szt.
141,26 m²

RAZEM str. 5:
8 szt.
16,06 m²