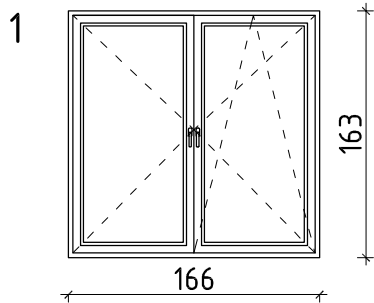


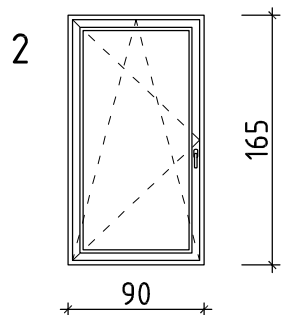
# SCHEMAT OKIEN DO WYMIANY

## ADM I (2013 r.) str. 1

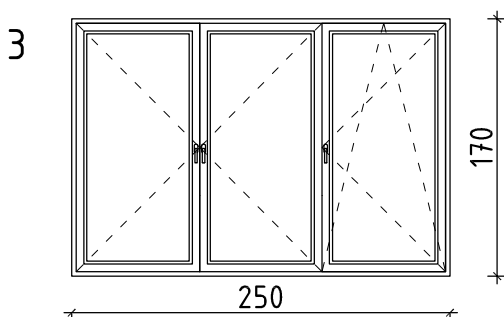
skala 1:50



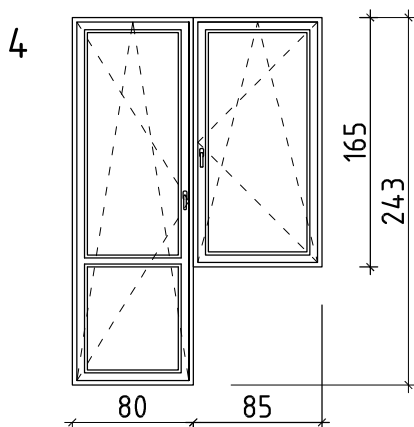
OKNO  
pow. 2,74 m<sup>2</sup>  
2 szt.  
RAZEM: 5,48 m<sup>2</sup>



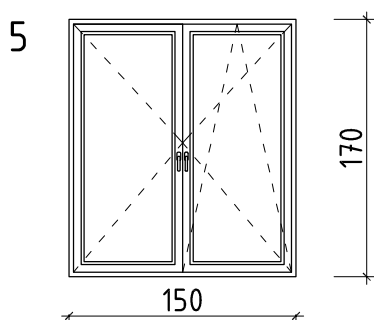
OKNO  
pow. 1,49 m<sup>2</sup>  
1 szt.  
RAZEM: 1,49 m<sup>2</sup>



OKNO  
pow. 4,25 m<sup>2</sup>  
2 szt.  
RAZEM: 8,50 m<sup>2</sup>



OKNO  
pow. 3,35 m<sup>2</sup>  
1 szt.  
RAZEM: 3,35 m<sup>2</sup>



OKNO  
pow. 2,55 m<sup>2</sup>  
6 szt.  
RAZEM: 15,30 m<sup>2</sup>

-WYMIARY UŚREDNIONE  
-PRZED WYKONANIEM OKIEN SPRAWDZIĆ  
WYMIARY KAŻDEGO OKNA NA MIEJSCU  
ORAZ PODZIAŁ I KIERUNEK OTWIERANIA  
SKRZYDEŁ

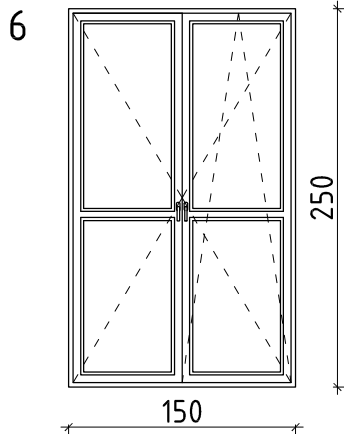
Okna muszą posiadać ciśnieniowe nawiewniki  
okienne (czerpnia + okap) w kolorze białym o  
wydajności 45,00 m<sup>3</sup>/h.

**RAZEM str. 1:**  
**12 szt.**  
**34,12 m<sup>2</sup>**

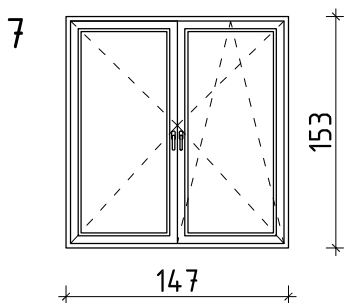
# SCHEMAT OKIEN DO WYMIANY

## ADM I (2013 r.) str. 2

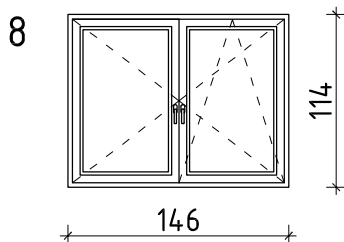
skala 1:50



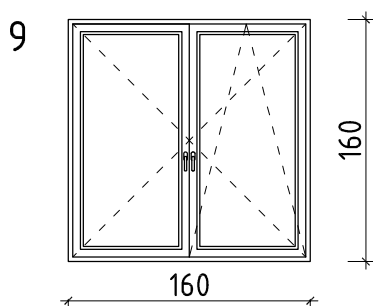
OKNO  
pow. 3,75 m<sup>2</sup>  
2 szt.  
RAZEM: 7,50 m<sup>2</sup>



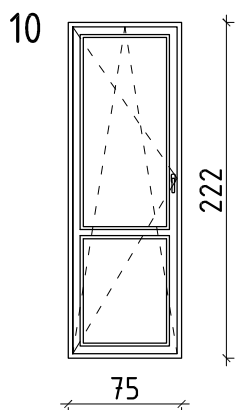
OKNO  
pow. 2,30 m<sup>2</sup>  
1 szt.  
RAZEM: 2,30 m<sup>2</sup>



OKNO  
pow. 1,66 m<sup>2</sup>  
1 szt.  
RAZEM: 1,66 m<sup>2</sup>



OKNO  
pow. 2,56 m<sup>2</sup>  
11 szt.  
RAZEM: 28,16 m<sup>2</sup>



OKNO  
pow. 1,67 m<sup>2</sup>  
1 szt.  
RAZEM: 1,67 m<sup>2</sup>

-WYMIARY UŚREDNIONE  
-PRZED WYKONANIEM OKIEN SPRAWDZIĆ  
WYMIARY KAŻDEGO OKNA NA MIEJSCU  
ORAZ PODZIAŁ I KIERUNEK OTWIERANIA  
SKRZYDEŁ

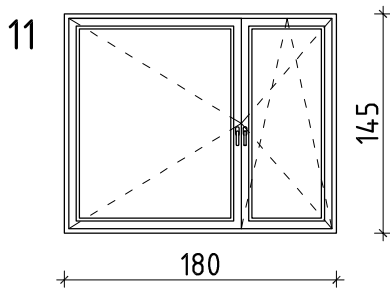
Okna muszą posiadać ciśnieniowe nawiewniki  
okienne (czerpnia + okap) w kolorze białym o  
wydajności 45,00 m<sup>3</sup>/h.

RAZEM str. 2:  
16 szt.  
41,28 m<sup>2</sup>

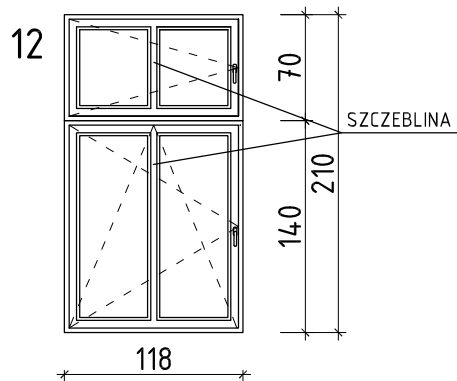
# SCHEMAT OKIEN DO WYMIANY

ADM I (2013 r.) str. 3

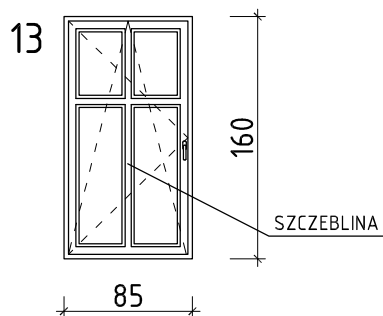
skala 1:50



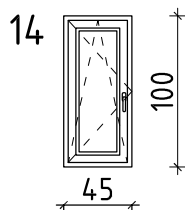
OKNO  
pow. 2,61 m<sup>2</sup>  
9 szt.  
RAZEM: 23,49 m<sup>2</sup>



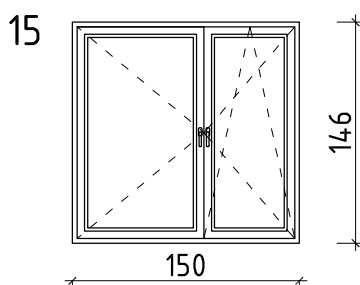
OKNO  
pow. 2,48 m<sup>2</sup>  
2 szt.  
RAZEM: 4,96 m<sup>2</sup>



OKNO  
pow. 1,36 m<sup>2</sup>  
1 szt.  
RAZEM: 1,36 m<sup>2</sup>



OKNO  
pow. 0,45 m<sup>2</sup>  
1 szt.  
RAZEM: 0,45 m<sup>2</sup>



OKNO  
pow. 2,25 m<sup>2</sup>  
5 szt.  
RAZEM: 11,25 m<sup>2</sup>

-WYMIARY UŚREDNIONE

-PRZED WYKONANIEM OKIEN SPRAWDZIĆ  
WYMIARY KAŻDEGO OKNA NA MIEJSCU  
ORAZ PODZIAŁ I KIERUNEK OTWIERANIA  
SKRZYDEŁ

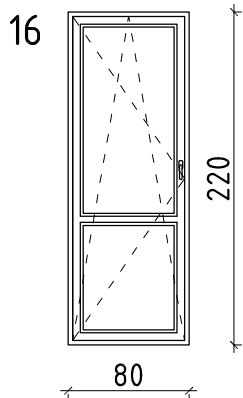
Okna muszą posiadać ciśnieniowe nawiewniki  
okienne (czerpnia + okap) w kolorze białym o  
wydajności 45,00 m<sup>3</sup>/h.

RAZEM str. 3:  
18 szt.  
41,51 m<sup>2</sup>

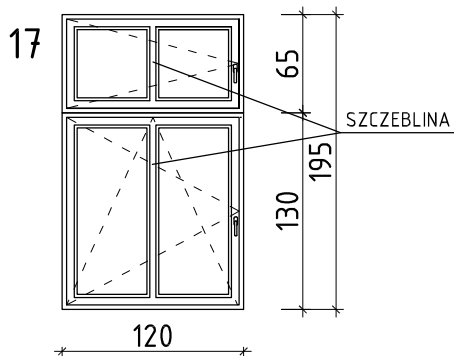
# SCHEMAT OKIEN DO WYMIANY

## ADM I (2013 r.) str. 4

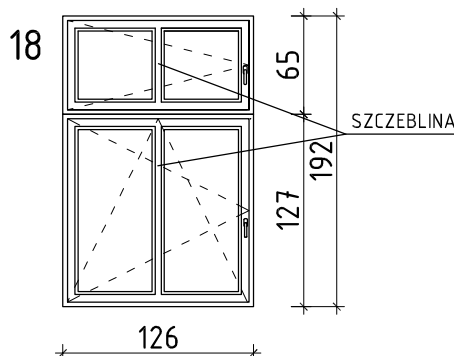
skala 1:50



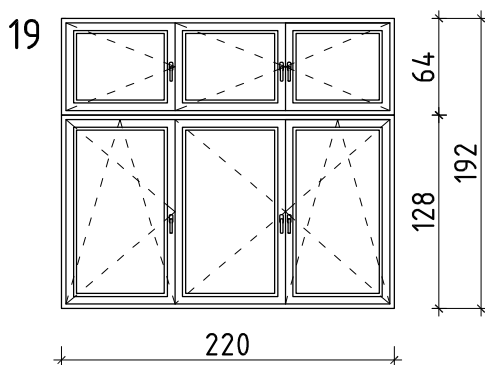
OKNO  
pow. 1,87 m<sup>2</sup>  
1 szt.  
RAZEM: 1,87 m<sup>2</sup>



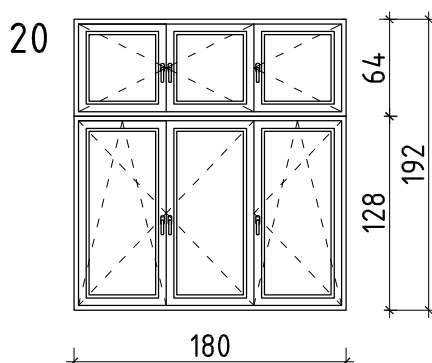
OKNO  
pow. 2,34 m<sup>2</sup>  
4 szt.  
RAZEM: 9,36 m<sup>2</sup>



OKNO  
pow. 2,42 m<sup>2</sup>  
2 szt.  
RAZEM: 4,84 m<sup>2</sup>



OKNO  
pow. 4,22 m<sup>2</sup>  
1 szt.  
RAZEM: 4,22 m<sup>2</sup>



OKNO  
pow. 3,46 m<sup>2</sup>  
1 szt.  
RAZEM: 3,46 m<sup>2</sup>

-WYMIARY UŚREDNIONE  
-PRZED WYKONANIEM OKIEN SPRAWDZIĆ  
WYMIARY KAŻDEGO OKNA NA MIEJSCU  
ORAZ PODZIAŁ I KIERUNEK OTWIERANIA  
SKRZYDEŁ

Okna muszą posiadać ciśnieniowe nawiewniki  
okienne (czerpnia + okap) w kolorze białym o  
wydajności 45,00 m<sup>3</sup>/h.

RAZEM str. 4:  
*9 szt.*  
*23,75 m<sup>2</sup>*

**RAZEM strony 1-4**  
**55 szt.**  
**140,66 m<sup>2</sup>**